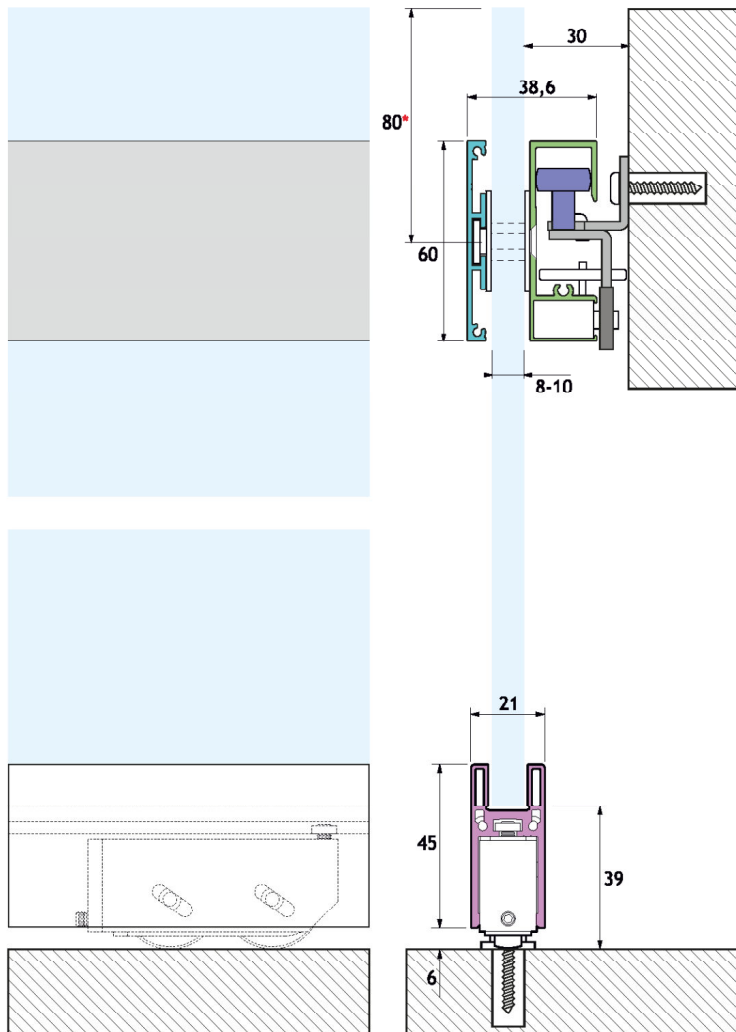


KRIPTOS-6260

FISSAGGIO CON PROFILO / PROFILE FIXING



I dispositivi soft-close in apertura e chiusura offrono ben 50 mm di corsa ed un'azione estremamente fluida

E' possibile scegliere tra due differenti soluzioni di fissaggio del vetro: mediante profilo o mediante borchie cilindriche. Il sistema è offerto in kit completi per la realizzazione di un'anta:

- Fissaggio con profilo in finitura Alluminio naturale (AA)
- Fissaggio con profilo in finitura Similinox (XA)
- Fissaggio con borchie in finitura Alluminio naturale (AA)
- Fissaggio con borchie in finitura Similinox (XA)

The double action soft-close devices provide a wide 50 mm stroke and an extremely fluid action

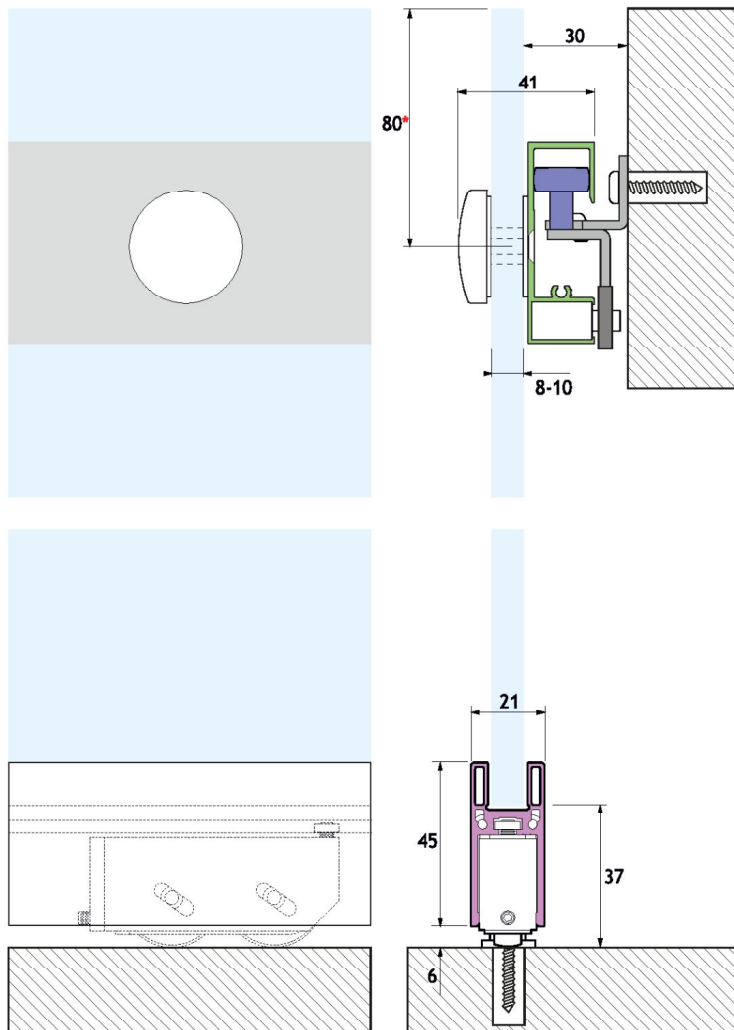
Two different glass fixing solutions are available: by profile or by cylindrical studs. The system is offered in complete sets for the realization of a single door

- Profile fixing with natural anodized finish (AA)
- Profile fixing with SSS like anodized finish (XA)
- Studs fixing with natural anodized finish (AA)
- Studs fixing with SSS like anodized finish (XA)



KRIPTOS-6250

FISSAGGIO CON BORCHIE / STUDS FIXING



KRYPTOS è il nostro nuovo sistema invisibile per porte in vetro. Consente la realizzazione di porte scorrevoli con fissaggio a parete ma senza binario garantendo un design particolarmente essenziale ed elegante.

Grazie alla autoregolazione di ± 5 mm, unita ad una escursione supplementare di ulteriori ± 4 mm, il sistema di installazione consente di assorbire irregolarità del pavimento anche molto importanti.

Lo speciale carrello regolabile a doppia ruota non risente delle fughe tra le piastrelle permettendo uno scorrimento impeccabile con qualsiasi tipo di pavimento.

KRYPTOS is the new invisible system for glass doors. Allows the creation of wall fixing trackless sliding doors ensuring a particularly essential and elegant design.

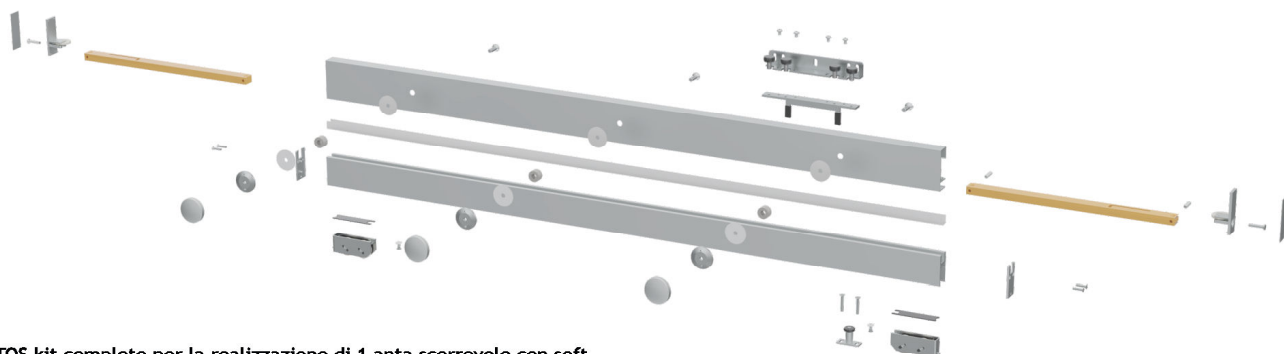
Thanks to the ± 5 mm self-regulation device, combined with an additional excursion of ± 4 mm, the installation system allows corrections of important floor irregularities.

The special double wheel adjustable carriage does not fall into the tiles joints meanwhile it's moving, allowing flawless sliding with any type of floor.



KRS6250

FISSAGGIO CON BORCHIE / STUDS FIXING



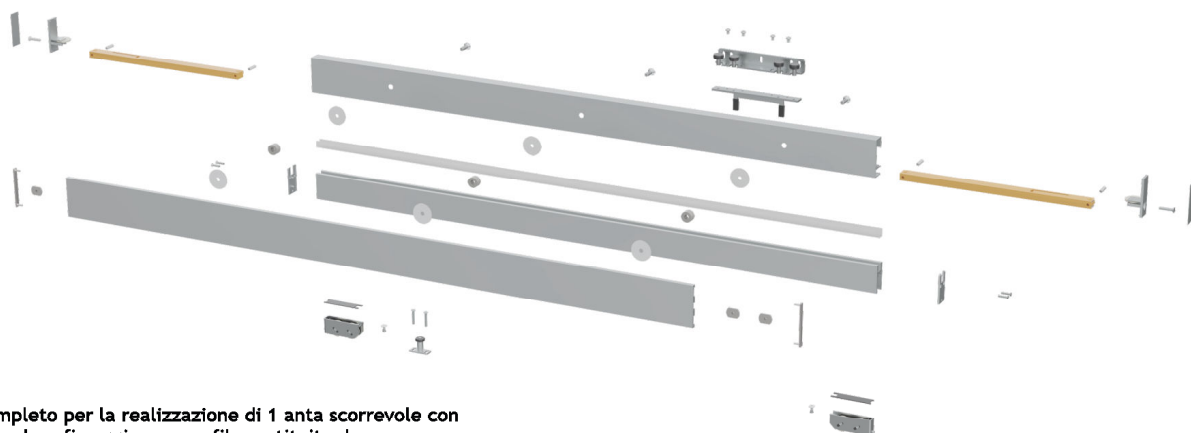
KRYPTOS kit completo per la realizzazione di 1 anta scorrevole con soft-close bilaterale e fissaggio con borchie costituito da:
KR6241 1pz, KR6242 1pz, KR6249 1pz, KR6205 2pz, KR6204 2pz,
KR6203/DX 1pz, KR6203/SX 1pz, KR6202 1pz, KR6244 2pz, KR6247 3pz,
KR6248 1pz, KR6207 2pz

KRYPTOS 1 door complete sliding set with double action soft-close and studs fixing consisting of:
KR6241 1pc, KR6242 1pc, KR6249 1pc, KR6205 2pc, KR6204 2pc,
KR6203/DX 1pc, KR6203/SX 1pc, KR6202 1pc, KR6244 2pc, KR6247 3pc,
KR6248 1pc, KR6207 2pc

 8-10	 MIN 626	 MAX 1200	 MAX KG 80	AA	XA
----------	----------------	-----------------	---------------------	----	----

KRS6260

FISSAGGIO CON PROFILO-PROFILE FIXING



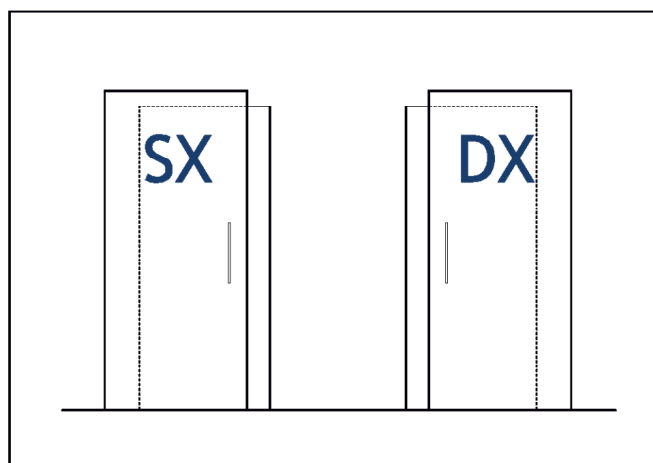
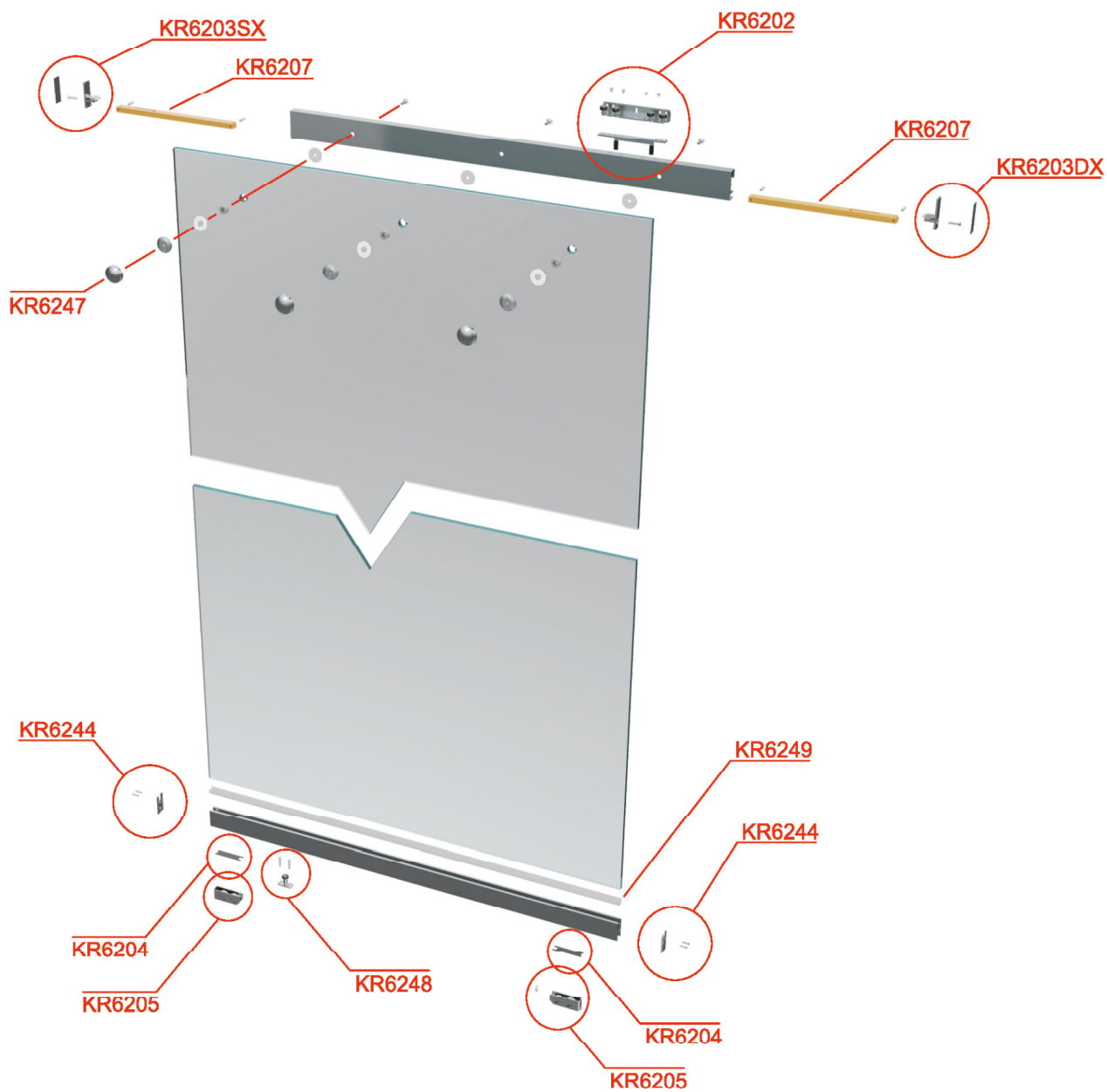
KRYPTOS kit completo per la realizzazione di 1 anta scorrevole con soft-close bilaterale e fissaggio con profilo costituito da:
KR6241 1pz, KR6242 1pz, KR6243 1pz, KR6249 1pz, KR6205 2pz,
KR6204 2pz, KR6203/DX 1pz, KR6203/SX 1pz, KR6202 1pz, KR6244 2pz,
KR6245 2pz, KR6246 3pz, KR6248 1pz, KR6207 2pz

KRYPTOS 1 door complete sliding set with double action soft-close and profile fixing consisting of:
KR6241 1pc, KR6242 1pc, KR6243 1pc, KR6249 1pc, KR6205 2pc,
KR6204 2pc, KR6203/DX 1pc, KR6203/SX 1pc, KR6202 1pc, KR6244
2pc, KR6245 2pc, KR6246 3pc, KR6248 1pc, KR6207 2pc



KRS6250

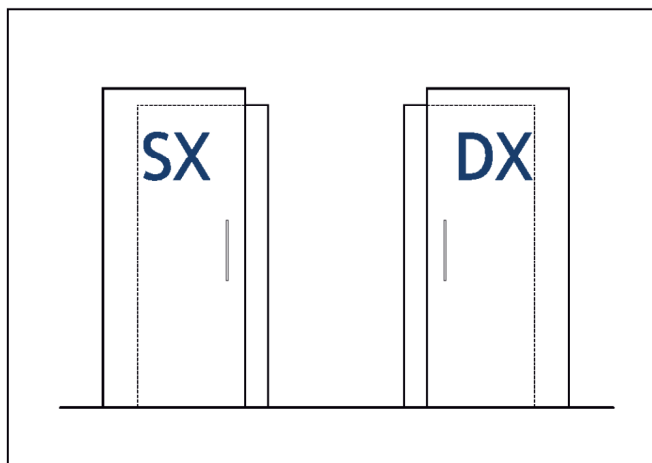
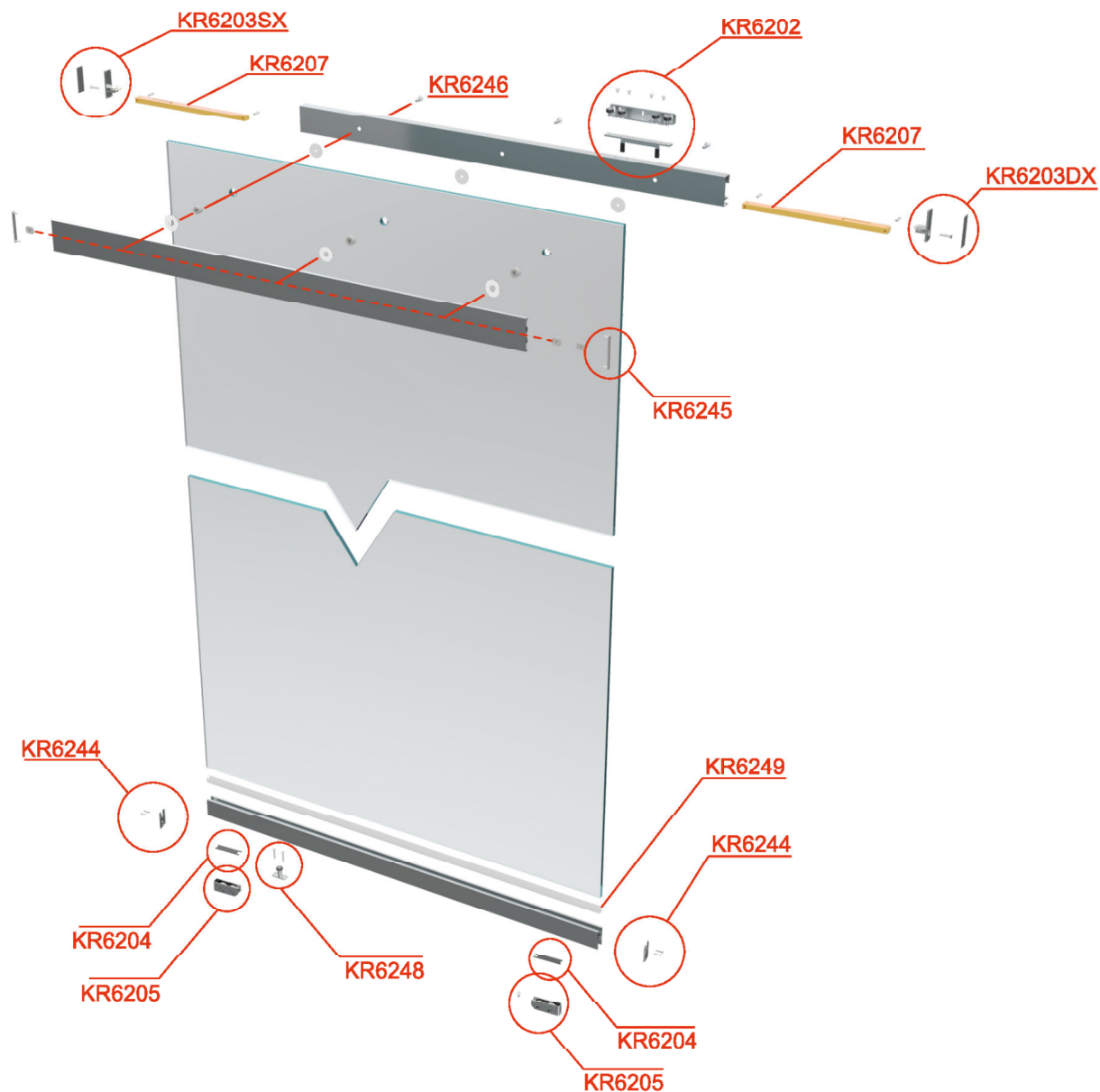
FISSAGGIO CON BORCHIE / CAP FIXING



↓ 8-10	MIN 626	MAX 1200	MAX KG 80	AA	XA
-----------	------------	-------------	-----------------	----	----

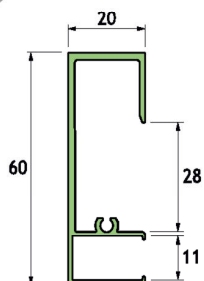
KRS6260

FISSAGGIO CON PROFILO / PROFILE FIXING



8-10	MIN 626	MAX 1200	MAX 80	AA	XA
------	------------	-------------	-----------	----	----

KR6241

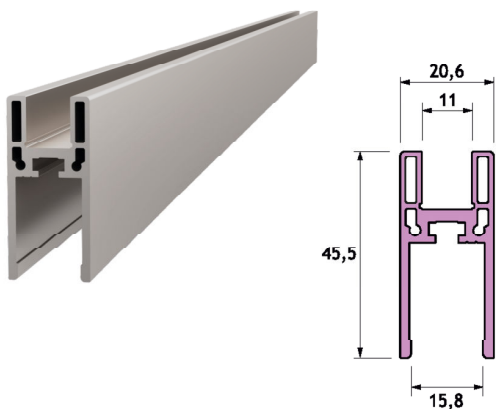


KRYPTOS profilo superiore preforato
Estruso in lega di alluminio
Lunghezza delle barre cm 120

KRYPTOS pre-drilled upper profile
Extruded aluminum alloy
Bars lenght: 120 cm



KR6242

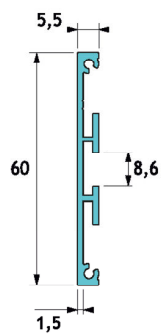


KRYPTOS profilo inferiore
Estruso in lega di alluminio
Lunghezza delle barre cm 120

KRYPTOS lower profile
Extruded aluminum alloy
Bars lenght: 120 cm

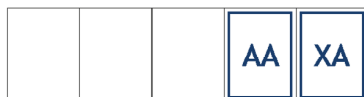


KR6243

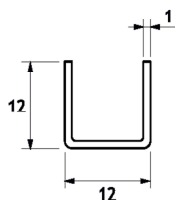


KRYPTOS cover superiore
Estruso in lega di alluminio
Lunghezza delle barre cm 120

KRYPTOS upper cover
Extruded aluminum alloy
Bars lenght: 120 cm



KR6249

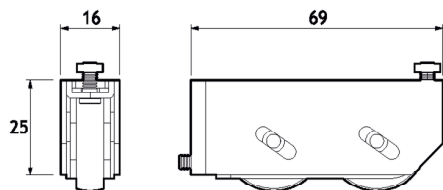


KRYPTOS guarnizione per KR6242
Si utilizza con vetro spessore 8mm
Realizzata in PVC
Lunghezza delle barre cm 120

KRYPTOS seal for KR6242
It is used with 8mm thick glass
PVC manufacturing
Bars length: 120 cm

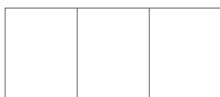


KR6205

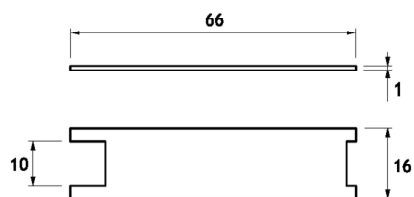


KRYPTOS carrello inferiore regolabile completo di viti di fissaggio
Realizzato in acciaio galvanizzato

KRYPTOS adjustable lower carriage complete of fixing screws
Zinc plated steel manufacturing



KR6204

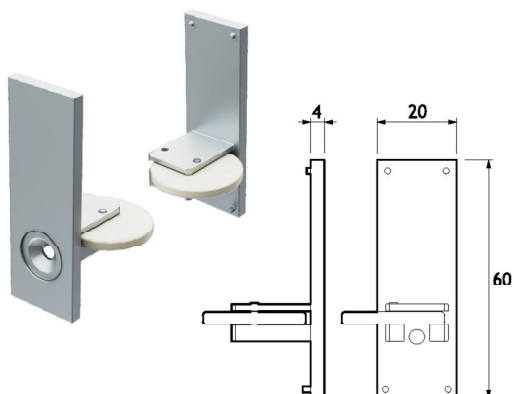


KRYPTOS guarnizione anti vibrazioni
Realizzata in sughero-gomma

KRYPTOS anti-vibration gasket
Cork-rubber manufacturing

--	--	--

KR6203DX/KR6203SX

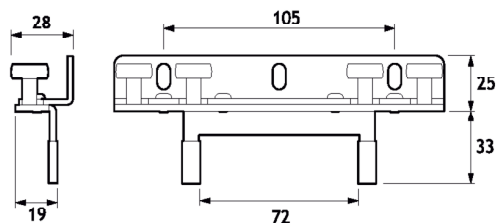


KRIPTOS coperchio terminale dx/sx per KR6241
Con ruota salva muro
Realizzato in poliammide

KRIPTOS right/left bar end cover for KR6241
With wall saver wheel
Polyamide manufacturing



KR6202

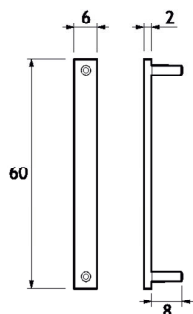


KRYPTOS guida di scorrimento superiore completa di rulli
Realizzata in acciaio galvanizzato

KRYPTOS upper sliding guide with rollers
Zinc plated steel manufacturing



KR6245

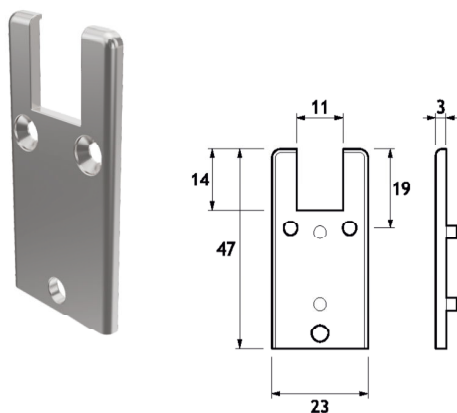


KRYPTOS coperchio terminale per KR6243
Realizzato in poliammide

KRYPTOS bar end cover for KR6243
Polyamide manufacturing

			AA	XA
--	--	--	----	----

KR6244

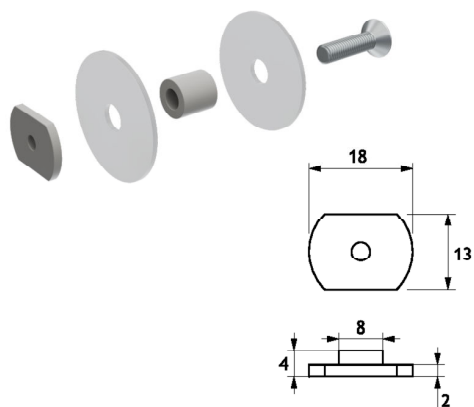


KRYPTOS coperchio terminale per KR6242
Realizzato in poliammide

KRYPTOS bar end cover for KR6242
Polyamide manufacturing



KR6246

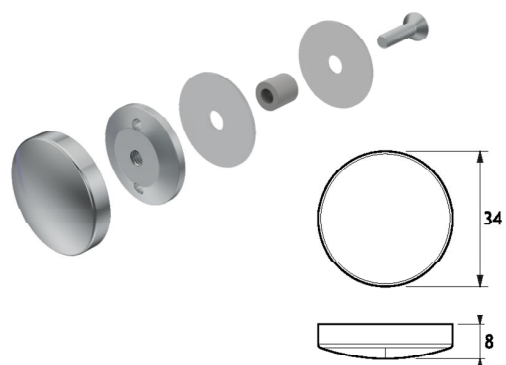


KRIPTOS fissaggio per KR6243
Completa di viti da 14 mm e 16 mm
Realizzato in poliammide, viti in acciaio

KRIPTOS fixing for KR6243
14 mm and 16 mm bolts included
Polyamide manufacturing, steel bolts



KR6247

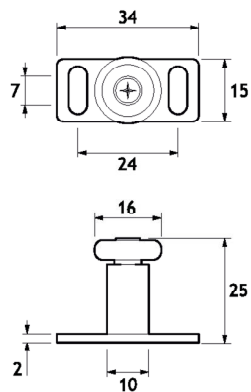


KRYPTOS borchia di fissaggio
Completa di viti da 16 mm e 20 mm
Realizzata in alluminio

KRYPTOS fixing cap
16 mm and 20 mm bolts included
Aluminum alloy manufacturing

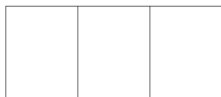


KR6248

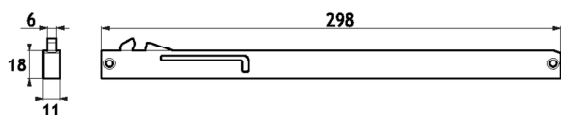
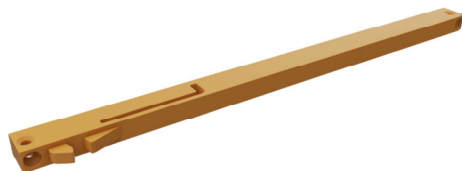


KRYPTOS guida inferiore su cuscinetto a sfera
Realizzato in acciaio galvanizzato

KRYPTOS lower guide on ball bearing
Zinc plated steel manufacturing



KR6207



KRYPTOS dispositivo soft-close con molla rinforzata
Corsa 50 mm
Realizzato in materiale sintetico

KRYPTOS soft-close device with reinforced spring
Stroke 50 mm
Synthetic material manufacturing

